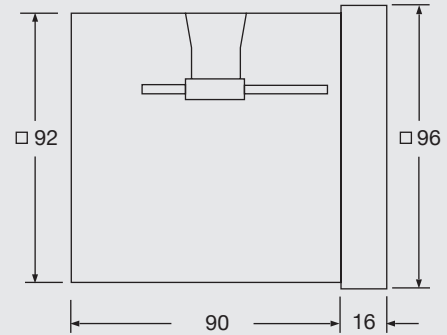
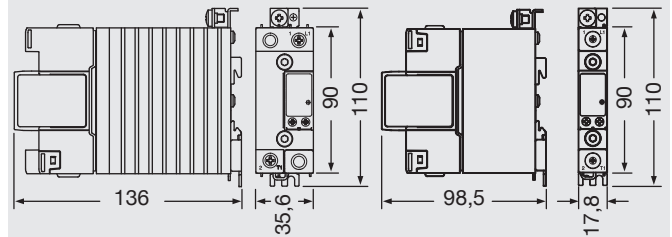


Anschluss- und Regelungszubehör

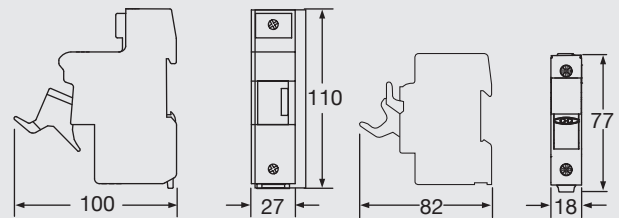
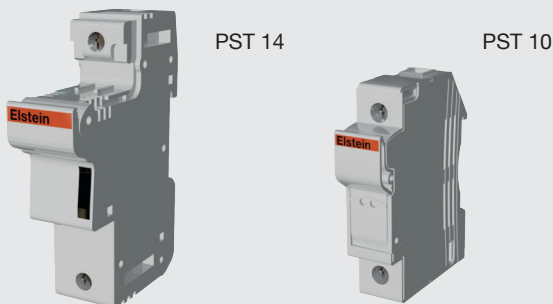
1. Elstein Temperaturregler TRD1



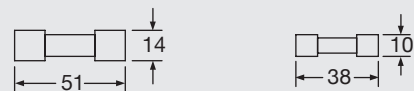
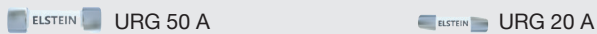
2. Elstein Thyristorschalteinheiten



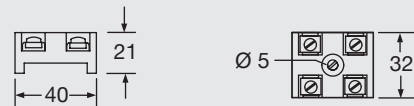
3. Elstein Sicherungshalter



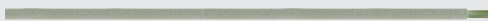
4. Elstein Sicherungen



5. Elstein Anschlussklemme AK



6. Elstein Nickellitze



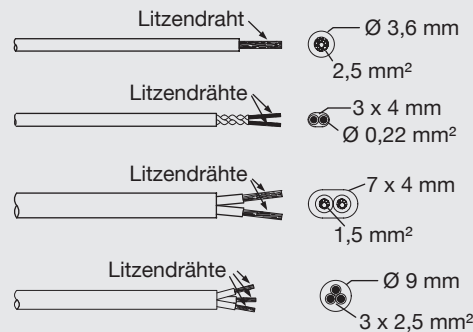
7. Elstein Thermoleitung



8. Elstein Ausgleichsleitung



9. Elstein Anschlussleitung



Elektro- und Temperaturregelungszubehör

Elektro- und Temperaturregelungszubehör
Einbaumaße und Abmessungen in mm

Anschluss- und Regelungszubehör

1. Elstein Temperaturregler TRD 1

Ausführung:	Zweipunktregler mit PID-Verhalten
Anzahl Schalteinheiten:	max. 6 TSE pro Regler
Temperaturfühler:	NiCr-Ni + 16 weitere Typen
Regelbereich:	bis 1100 °C
Sollwerteinstellung:	in 1 °C-Schritten, 4 Sollwerte fern-abrufbar
Ausgänge:	2 x 0/12 V DC bistabil Last max. 30 mA und 2 Relaisausgänge
Anschlussspannung:	95 V - 263 V, 48/63 Hz
Messkreisüberwachung:	Ausschalten der Ausgänge bei Fühlerbruch
zul. Umgebungstemp.:	0 - 55 °C
zul. Luftfeuchtigkeit:	< 90%
Sollwertanzeige:	LCD 14,0 mm, grün
Istwertanzeige:	LCD 19,7 mm, rot
Schutzart:	frontseitig IP 65 rückseitig IP 20
Anschlüsse:	Schraubklemmen
Einbaulage:	beliebig
Abmessungen:	DIN-Format 96 x 96 mm

Die elektronischen Temperaturregler TRD 1 werten das Signal des Thermoelementes aus, das in einem Thermoelementstrahler integriert ist. Die Temperaturregler TRD 1 arbeiten als Quasi-Stetigregler und sind mit ihren werkseitigen Einstellungen speziell auf das Regelstreckenverhalten von Elstein-Infrarotsystemen abgestimmt, so dass praktisch keine Temperaturschwankungen auftreten.

Die zwei Logikausgänge 0/12 V DC steuern die Thyristorschalteinheiten TSE an. Zusätzlich stehen zwei programmierbare potentialfreie Relaiskontakte zur Verfügung, die zum Beispiel als Alarmkontakte in Verbindung mit den Limitkomparatoren verwendet werden können.

Weitere Informationen und Sicherheitshinweise sind in der Bedienungsanleitung TRD 1 enthalten.

2. Elstein Thyristorschalteinheiten TSE

Die Thyristorschalteinheiten TSE dienen zur Schaltung der Lastkreise (Infrarotstrahler) und stehen in zwei Leistungsstufen zur Verfügung:

TSE 40 A, max. 40 A = 9,2 kW bei 230 V
TSE 20 A, max. 25 A = 4,6 kW bei 230 V

Thyristorschalteinheiten TSE werden komplett mit Kühlkörper und Montageclips für 35-mm-Normschiene geliefert. Sie unterliegen keinem Kontaktver-

schleiß und verursachen keine Schaltgeräusche. Die Montage ist einfach und die Lebensdauer nahezu unbegrenzt.

Die Verbraucher werden im Spannungsnulldurchgang ein- und im Stromnulldurchgang ausgeschaltet. Dadurch treten keine Netzurückwirkungen auf.

Die Lastspannung beträgt 24 - 265 V für TSE 20 A und 42 - 660 V für TSE 40 A. Die Steuerspannung beträgt 4 - 32 V. Beim mehrphasigen Anschluss am 230/400 V Drehstromnetz ist für jede Phase eine Thyristorschalteinheit vorzusehen.

Die Thyristorschalteinheiten müssen mit superflinken Sicherungen gegen Kurzschluss geschützt werden. Transformatoren können wegen des Rush-Effekts nicht geschaltet werden.

Weitere Informationen und Sicherheitshinweise sind in der Bedienungsanleitung TSE enthalten.

3. Elstein Sicherungshalter PST 14 für URG 50 und Sicherungshalter PST 10 für URG 20

Die Sicherungshalter sind auf 35-mm-Normschiene aufclipsbar und ermöglichen das Spannungsfreischalten gemäß den technischen Regeln für Sicherheit. Bei Sicherungswechsel ist lediglich der frontseitige Hebel nach unten zu drücken, um den Schacht für die Sicherungspatrone freizulegen.

4. Elstein Sicherung URG 50 A für TSE 40 A und Sicherung URG 20 A für TSE 20 A

Die superflinken Sicherungen dienen dem Schutz der Thyristorschalteinheiten gegen Kurzschluss. Herkömmliche Sicherungen sind ungeeignet.

5. Elstein Anschlussklemme AK, zweipolig, max. 480 V, max. 500 °C, bestehend aus Steatit-Sockel und Edelstahl-Metalteilen für Leitungen mit maximal 2,5 mm² Drahtquerschnitt.

6. Elstein Nickellitze, max. 500 °C, max. 11 A, einadrig, 2,5 mm² Drahtquerschnitt, für den elektrischen Anschluss der keramischen Infrarotstrahler.

7. Elstein Thermoleitung, NiCr-Ni, max. 600 °C, für die Verbindung des Thermoelements, das im Thermoelementstrahler integriert ist, mit dem Temperaturregler.

8. Elstein Ausgleichsleitung, NiCr-Ni, max. 200 °C, für die Verlängerung der Verbindung Thermoelement-Regler außerhalb der IR-Strahlungsfläche.

9. Elstein Anschlussleitung, max. 180 °C, max. 16 A, als Verlängerung des elektrischen Anschlusses der Heizelemente, außerhalb des IR-Systems