



D Montageanleitung für Elstein Infrarotstrahler

Dieser Infrarotstrahler darf nur von elektro- und wärmetechnisch geschultem Personal installiert werden. Hersteller / Installateure von elektrisch anschlussfertigen Systemen müssen dem Anwender Sicherheits- und Betriebsanweisungen aushändigen. Falsche Nutzung von IR-Strahlern kann zu Sachschäden (Brand), Verletzungen und Tod (Verbrennung / elektrischer Schlag) führen. Strahler während des Betriebes nicht berühren. Strahler nur in geeigneten Geräten betreiben. Strahler vor Feuchtigkeit und Nässe schützen. Kinder fernhalten. Beschädigte Strahler sind sofort auszutauschen.

Montage

Siehe Abbildungen Seite 13. Ausschließlich beim Einbau von Thermoelementstrahlern sind die in den Maßzeichnungen für die Strahler FSL, die Infrarotstäbe IRS und die Reflektoren REF eingezeichneten Mittelbohrungen zur Durchführung des Thermoelements vorzusehen. Der Abstand zwischen den Flächenstrahlern sollte mindestens 3 mm und zwischen den Stabstrahlern mindestens 5 mm betragen.

Verdrahtung

Die Verdrahtung ist mit hitzebeständig isolierter Leitung auszuführen, vorzugsweise Nickellitze (maximal 4,5 A/mm²). Wir liefern bis 500 °C beständige Nickellitze 2,5 mm² und 2-polige Anschlussklemmen aus Keramik. In Drehstromnetzen ist die Anschlussleistung gleichmäßig auf alle Phasen zu verteilen.

Temperaturregelung

Zur Erzielung optimaler Erwärmungsergebnisse sind die Elstein Infrarotstrahler zu regeln oder in der Leistung zu steuern. Zu diesem Zweck liefern wir Infrarotstrahler mit einem eingebauten NiCr-Ni-Thermoelement sowie elektronische Temperaturregler TRD und Thyristorschalteinheiten TSE. Bei Verwendung von Fremdreglern oder speicherprogrammierbaren Steuerungen SPS müssen alle Thermoelementeingänge einzeln und auch untereinander potentialgetrennt sein. Thermoelementstrahler haben 4 Anschlüsse. Die beiden mittleren Drähte gehören zum Thermoelement. Der Pluspol ist durch eine grüne Isolierperle gekennzeichnet.

Sicherheitsmaßnahmen

Beim Einsatz der Elstein Infrarotstrahler sind die Sicherheitsforderungen der europäischen Norm DIN EN IEC 60519-1 zu beachten. Die Strahler sind nicht schutzisoliert. Daher sind bauseits allpolige Trennvorrichtungen mit einer Kontaktöffnungsweite größer als 3 mm und ein mechanischer Berührungsschutz, zum Beispiel aus einem weitmaschigen Drahtgitter, vorzusehen. Entsprechende Hinweisschilder in der Sprache der Beschäftigten sind anzubringen. In seltenen Fällen können beim Ausfall eines Strahlers hoher Leistung Schmelzperlen entstehen. Bei empfindlichen Erwärmungsgütern sollten die Strahler daher nicht über dem Gut angeordnet werden, sondern von unten oder von der Seite auf das Gut strahlen. Die Tragekonstruktionen und Verkleidungen der Infrarotstrahler müssen aus nicht brennbaren Werkstoffen bestehen. Der Abstand zu brennbaren Materialien ist so zu wählen, dass unter normalen Betriebsbedingungen keine Gefährdung auftritt. Für den fachgerechten Einsatz der Strahler unter Berücksichtigung der Herstellerangaben sowie der einschlägigen Vorschriften ist stets die Einbaufirma verantwortlich. Die Strahler sind vor Schlag, Stoß und Nässe zu schützen. Beschädigte Strahler sind sofort auszutauschen. Zur Beantwortung technischer Fragen und für Problemlösungen stehen Ihnen unsere Ingenieure jederzeit zur Verfügung.

GB Mounting Instructions for Elstein Infrared Radiation Elements

This infrared heater may only be installed by qualified staff with training in the electrical and heating fields. Manufacturers or installers of electrical equipments which are ready to plug in must hand over the safety and operating instructions to the user. The incorrect use of infrared heaters can lead to damage to property (fire), injuries and death (burns, electric shock). Do not touch the heater while it is in operation. Only use the heater in suitable devices. Protect the heater from damp and wet. Keep out of the reach of children. Damaged lamps must be replaced immediately.

Mounting

See pictures page 13. The centre holes shown in the dimensioned drawings for FSL radiation elements, IRS infrared rods and REF reflectors are for the thermocouple to go through and must only be provided if thermocouple elements are installed. The distance between radiation elements should at least be 3 mm and at least 5 mm between infrared rods.

Wiring

Wiring must be carried out using wires with heat resistant insulation. Preferably stranded nickle wire (litz wire) is to be used. The current may not exceed 4.5 A/mm². We supply stranded nickle wire 2.5 mm², which is heat resistant up to 500 °C, and 2- pole ceramic terminal clamps. In three-phase mains the installed load must be distributed among all phases evenly.

Temperature control

In order to achieve optimum heating results Elstein Infrared Radiation Elements must be controlled or power regulated. For this purpose we provide radiation elements with integrated NiCr-Ni thermocouple and electronic temperature control units TRD and thyristor switching units TSE and accesories. By use of non-Elstein or programmable controllers PLC all thermocouple inputs must be isolated, single and also between each other. Thermocouple radiation elements have four terminal leads. The two central leads belong to the thermocouple. The plus pole is marked by a green insulating bead.

Safety precautions

When using Elstein Infrared Radiation Elements the safety requirements of European Standard DIN EN IEC 60519-1 must be observed. Radiation elements do not have protective insulation. Therefore all-pole disconnection devices with a clearance between open contacts of more than 3 mm as well as a guard preventing accidental contact, for example made of a wide-mesh wire grid, must be provided at the place of installation. The corresponding warning signs in the operator's language must be fixed. In rare cases beads can melt off when a high wattage radiation element breaks down. In the case of sensitive goods to be exposed the radiation elements should therefore not be positioned above such goods but expose the good to radiation from below or from the side. The supporting members and cover panels for the radiation elements must consist of noncombustible materials. The equipment must be well clear of combustible materials so that no hazards can develop in normal operating conditions. The company installing radiation elements always bears the responsibility for their qualified use observing the manufacturer's specifications and all applicable regulations. Radiation elements must be protected against impact, shock or moisture. Replace damaged radiation elements immediately. Our specialists are always at your disposal to answer technical questions and to solve problems.

NL Handleiding voor het monteren van Elstein infraroodstralers

Deze infraroodstraler mag uitsluitend worden geïnstalleerd door personeel met een opleiding op elektrisch gebied of de verwarmingssector. Fabrikanten en installateurs van elektrische installaties die klaar zijn om te worden ingeplugd, moeten de gebruiksaanwijzing overhandigen aan de gebruiker. Incorrect gebruik van infraroodstralers kan schade aan de voorwerpen veroorzaken (brand), maar ook verwondingen en overlijden tot gevolg hebben (brandwonden, elektrocutie). Raak de straler niet aan zolang deze in werking is. Gebruik de straler enkel in de geschikte installaties. Bescherm de straler tegen vocht en stoom. Buiten het bereik van kinderen houden. Beschadigde stralers moeten onmiddellijk worden vervangen.

Montage

Zie afbeeldingen op pagina 13. De in de maattekeningen van FSL-stralers, staafvormige IRS infraroodstralers en REF-reflectoren aangegeven centreergaten zijn alleen noodzakelijk om er een eventueel te monteren thermoelement door te steken. De afstand tussen de stralers moet minimaal 3 mm zijn en de afstand tussen de staafvormige stralers minimaal 5 mm.

Bedrading

Voor de aansluiting moet hittebestendige, geïsoleerde bedrading worden gebruikt, bij voorkeur nikkellitze. De belasting mag maximaal 4,5 A/mm² bedragen. Wij leveren nikkellitze van 2,5 mm² dat bestand is tegen een temperatuur van 500 °C en 2-polige keramische aansluitklemmen. Bij voeding uit een 3-fasen aansluiting moet het opgenomen vermogen gelijkmatig over alle fasen worden verdeeld.

Temperatuurregeling

Voor een optimaal verwarmingsresultaat kan de temperatuur of het vermogen van de Elstein infraroodstraler worden geregeld. Onze stralers zijn uitgerust met NiCr-Ni thermoelementen, elektronische temperatuurregelaars en toebehoren. Stralers met thermoelementen zijn voorzien van vier aansluitdraden, waarvan de middelste voor het thermoelement bestemd zijn. De pluspool is gekenmerkt met een groene isolatiekraal. Meer informatie hierover vindt u in de documenten en in de montagehandleiding MA-TSE.

Veiligheidsvoorschriften

Bij het gebruik van Elstein infraroodstralers moet de Europese veiligheidsnorm DIN EN IEC 60519-1 in acht worden genomen. De stralers zijn niet speciaal afgeschermd. Daarom moeten bij het monteren een schakelaar die alle draden onderbreekt (contactopening meer dan 3 mm) en een mechanische bescherming tegen aanraking worden aangebracht (bijv. een tralienet met grote mazen). Bovendien moeten waarschuwingsbordjes in de taal van de gebruikers worden gemonteerd. Door het uitvallen van een straler met hoog vermogen kunnen in een zeldzaam geval smeltparels ontstaan. Daarom is het raadzaam deze stralers niet te monteren boven materiaal dat hierdoor kan worden beschadigd, maar aan de zij- of onderkant hiervan. De draagconstructie en de bekleding van de infraroodstralers moeten uit onbrandbaar materiaal bestaan. De afstand tot brandbare materialen moet zo worden gekozen dat onder normale omstandigheden geen gevaar kan optreden. De installateur is verantwoordelijk voor het deskundig gebruik van een straler en dient daarbij de desbetreffende instructies en voorschriften van de fabrikant in acht te nemen. De stralers mogen niet in aanraking komen met water en moeten tegen schokken en stoten worden beschermd. Beschadigde stralers moeten onmiddellijk worden vervangen. Voor technische vragen en het oplossen van problemen staan onze deskundigen te allen tijde tot uw beschikking.

Istruzioni per il montaggio degli irradiatori infrarossi Elstein

Questo irradiatore a raggi infrarossi può essere installato esclusivamente da personale con formazione in ambito elettrotecnico e termotecnico. I produttori/installatori di sistemi radianti già cablati e pronti per essere allacciati alla rete elettrica devono consegnare all'utilizzatore le istruzioni di sicurezza e per un corretto uso. Un impiego errato dei raggi infrarossi può causare danni ad oggetti (incendio), lesioni o la morte (ustioni/bruciate e scossa elettrica). Non toccare gli irradiatori infrarossi durante il loro funzionamento. Utilizzare gli irradiatori solo in dispositivi appropriati. Proteggere gli irradiatori dall'umidità. Tenere lontano dalla portata di bambini. Gli irradiatori danneggiati devono essere immediatamente sostituiti.

Montaggio

Vedere figure a pagina 13. Nei disegni quotati i fori centrali illustrati per gli irradiatori FSL, i tipi tubolari IRS e riflettori REF sono per il passaggio dei fili di termocoppia nella zona di cablaggio e devono essere previsti solo se sono installati irradiatori con termocoppia. La distanza tra irradiatori deve essere almeno di 3 mm e per gli irradiatori tubolari di almeno 5 mm.

Cablaggio

Il cablaggio deve essere realizzato usando cavi con isolamento resistente al calore. Deve essere usato preferibilmente cavo con conduttore a treccia in Nichel. La corrente non deve superare $4,5 \text{ A/mm}^2$. Noi forniamo cavo in Nichel resistente a temperature fino a 500°C , trecciato da $2,5 \text{ mm}^2$ e morsetti bipolari in ceramica. Su reti trifase il carico installato deve essere distribuito in modo equilibrato su tutte le fasi.

Regolazione di temperatura

Per ottenere i migliori risultati di riscaldamento gli irradiatori infrarossi ELSTEIN devono essere regolati oppure controllati nella loro potenza. Noi forniamo irradiatori con termocoppie NiCr-Ni incorporate, termoregolatori elettronici, gruppi statici a tiristori ed accessori. Gli irradiatori con termocoppia hanno quattro terminali. I due terminali centrali sono della termocoppia. Il polo positivo è contrassegnato da una perlina isolante verde. Ulteriori dettagli si possono rilevare dai prospetti oppure dalle istruzioni sul montaggio MA-TSE.

Precauzioni di sicurezza

Nell'uso degli irradiatori infrarossi Elstein devono essere osservate le prescrizioni di sicurezza contenute nelle Norme Europee DIN EN IEC 60519-1. Gli irradiatori non hanno isolamento di protezione. Perciò nell'installazione deve essere prevista una distanza di isolamento di più di 3 mm tra i contatti di tutti gli apparecchi di sezionamento ed una protezione meccanica da contatto, formata per esempio da una rete in filo metallico a maglie larghe. Devono essere posti corrispondenti avvertimenti nella lingua dell'operatore. In rari casi, goccioline di materiale fuso possono cadere in caso di rottura di un irradiatore ad alta potenza. Nel caso di materiali danneggiabili, gli irradiatori non devono essere posizionati al di sopra di tali materiali, che dovrebbero essere esposti soltanto ad una radiazione degli irradiatori proveniente sempre dal basso o dal lato. Le strutture di supporto e copertura degli irradiatori devono essere realizzati con materiali non combustibili. L'apparecchiatura deve essere ben distanziata da materiali combustibili in modo che non si abbiano rischi in normali condizioni di funzionamento. La ditta che installa gli irradiatori ha sempre la responsabilità per il loro corretto uso e l'osservanza delle prescrizioni del costruttore e delle Norme applicabili. Gli irradiatori devono essere protetti da urti, colpi e umidità. Sostituire immediatamente gli irradiatori danneggiati. I nostri ingegneri sono sempre a vostra disposizione per rispondere a quesiti tecnici e per risolvere problemi.

F Instruction de montage pour émetteurs infra-rouges Elstein

Ce radiateur aux rayons infrarouges doit être installé uniquement par un personnel qualifié en électrotechnique / thermique. Les fabricants / installateurs de systèmes électriques prêts à être branchés au secteur doivent remettre à l'utilisateur les instructions de mise en service et de fonctionnement afférents. Toute utilisation inappropriée de radiateurs aux rayons infrarouges peut causer des dégâts matériels (incendie), entraîner des blessures et même la mort (brûlures / décharges électriques). Ne jamais toucher à un radiateur en cours de fonctionnement. Faire fonctionner le radiateur uniquement dans des installations appropriées. Ce radiateur doit être protégé contre la pluie et l'humidité. Tenir hors portée des enfants. Les émetteurs défectueux doivent être remplacés immédiatement.

Montage

Voir les figures page 13. Uniquement pour le montage des émetteurs à thermocouple réaliser les perforations centrales marquées sur les plans cotés des émetteurs type FSL, des émetteurs linéaires type IRS et des réflecteurs REF pour le passage des sorties perlées du thermocouple. L'écartement devrait être de 3 mm au minimum entre les émetteurs plat et de 5 mm au minimum entre les émetteurs linéaires.

Câblage

Réaliser le câblage en utilisant des câbles isolés résistants aux températures élevées, de préférence à âme nickel. La charge maximale ne doit pas dépasser 4,5 A/mm². Nous fournissons des conducteurs nickel de 2,5 mm² résistants à des températures allant jusqu'à 500 °C et des bornes d'alimentation en céramique à deux pôles. Dans les réseaux triphasés, la puissance absorbée doit être répartie uniformément sur chaque phase.

Réglage de température

Afin d'obtenir un échauffement optimal, les émetteurs infra-rouges Elstein doivent être réglés ou la puissance doit être réglée. Nous fournissons des émetteurs à thermocouple NiCr-Ni incorporé, des régulateurs de température électroniques, des blocs de commutation à thyristor et des accessoires. Les émetteurs sonde sont équipés de quatre fils de raccordement dont les deux centraux correspondent au thermocouple. Le pôle positif est marqué par une perle isolante verte. Pour d'autres détails, voir les imprimés et les instructions de montage MA-TSE.

Précautions

Pour l'emploi des émetteurs infra-rouges Elstein, les exigences de sécurité définies dans la norme européenne DIN EN IEC 60519-1 doivent être respectées. Les émetteurs ne possèdent pas d'isolement de protection. Ainsi, il faut installer sur tous les pôles des dispositifs de séparation d'une largeur d'ouverture du contact supérieure à 3 mm, ainsi qu'une protection contre les contacts accidentels, par exemple une grille à grosses mailles. Prévoir des plaques signalétiques dans le langage approprié. Exceptionnellement, la défaillance d'un émetteur de grande puissance peut occasionner des perlages en surface. Pour éviter la chute éventuelle de particules suite au perlage sur des produits sensibles, les émetteurs doivent être disposés latéralement ou de biais. Les supports et les réflecteurs des émetteurs infra-rouges doivent être en matière non inflammable. Les émetteurs doivent être installés à une distance suffisante pour exclure tout danger d'inflammation dans les conditions de fonctionnement normales. La responsabilité pour l'emploi approprié des émetteurs, l'observation des règles de sécurité et des prescriptions du fabricant incombent toujours à l'installateur. Les émetteurs doivent être protégés contre des chocs et l'humidité. Les émetteurs défectueux doivent être remplacés immédiatement. Pour des questions techniques ou tout autre problème, nos ingénieurs se tiennent à votre entière disposition.

E Instrucciones de montaje para los emisores ceramicos de rayos infrarrojos Elstein

Este radiador infrarrojo puede ser instalado exclusivamente por personal técnico con capacitación en electrotecnia y termotecnia. Los fabricantes / instaladores de sistemas listos para conexión eléctrica deberán entregar al usuario instrucciones en materia de seguridad y funcionamiento. El uso incorrecto de los radiadores IR puede provocar daños materiales (incendio), lesiones y la muerte (quemaduras / descarga eléctrica). No tocar los radiadores durante su funcionamiento. Emplear los radiadores únicamente en aparatos adecuados. Proteger los radiadores de la humedad y el agua. Mantener fuera del alcance de los niños. Los radiadores dañados deberán ser reemplazados de inmediato.

Montaje

Véanse las figuras de la página 13. La separación entre los emisores deberá ser por lo menos de 3 mm. En el caso de las barras esta separación será de 5 mm como mínimo.

Cableado

El cableado deberá realizarse con un conductor aislado resistente al calor; preferentemente se emplearán conductores flexibles de níquel. La carga de corriente deberá ser como máximo de 4,5 A/mm². Podemos suministrar conductores flexibles de níquel de 2,5 mm² de sección, que resisten temperaturas hasta 500 °C, y regletas cerámicas de conexión bipolares. En las redes trifásicas la carga deberá repartirse entre las tres fases.

Regulación de la temperatura

Para conseguir resultados de calentamiento óptimos, deben regularse los emisores cerámicos de rayos infrarrojos ELSTEIN o bien, controlar su potencia. Podemos suministrar emisores con termopar del tipo K (NiCr-Ni) incorporado, reguladores electrónicos de temperatura y accesorios. Los emisores con termopar incorporado tienen cuatro conductores de conexión. Los dos conductores centrales pertenecen al termopar. El polo positivo está señalizado mediante una perlina aislante de color verde. Para más detalles pueden consultar las indicaciones impresas y las instrucciones de montaje MA-TSE.

Medidas de seguridad

En cualquier aplicación de los emisores cerámicos de rayos infrarrojos ELSTEIN deberán tenerse en cuenta los requerimientos de seguridad de la norma europea DIN EN IEC 60519-1. Los emisores no tienen protección aislante. Por ello, el usuario deberá prever dispositivos de desconexión en todos los polos con una separación entre contactos mayor de 3 mm y una protección mecánica contra el contacto accidental, como por ejemplo, mediante una rejilla de alambre de malla grande.

Los correspondientes rótulos de aviso deberán figurar en el idioma del personal empleado. En casos excepcionales puede ocurrir que al fallar un emisor de alta potencia se originen residuos en estado de fusión, por ello en caso de tratar productos sensibles al calor, susceptibles de ser dañados, éstos no deberán ubicarse debajo de los emisores, sino que la emisión deberá orientarse desde debajo del producto o desde el lado del mismo. Para la construcción del armazón y los revestimientos de los emisores cerámicos de rayos infrarrojos no deberán emplearse materiales combustibles. La separación entre cualquier material combustible y la instalación estará en función de eliminar cualquier riesgo.

La empresa instaladora será siempre la responsable del empleo adecuado de los emisores cerámicos de rayos infrarrojos y deberá tener en cuenta las indicaciones del fabricante así como las normas correspondientes.

Los emisores cerámicos de rayos infrarrojos deben ser protegidos contra los golpes, choques y la humedad. Los emisores dañados por estas causas deberán ser reemplazados inmediatamente. Para cualquier consulta técnica, o problema que se les pueda presentar en la aplicación de los emisores, nuestros ingenieros están siempre a su disposición.

S Monteringsanvisning för Elstein infravärmare

Denna infrarödstrålare får endast installeras av personal med utbildning inom el- och uppvärmningsområdet. Tillverkare eller installatörer av elutrustning, som är klar att kopplas in, måste överlämna bruks- och säkerhetsanvisningarna till användaren. Felaktig användning av infrarödstrålare kan leda till skada på egendom (brand), personskada och dödsfall (brännskador, elektrisk chock). Vidrör inte värmaren medan den är i drift. Använd värmaren endast i lämpliga apparater. Skydda värmaren mot fukt och väta. Håll barn borta. Skadade strålare ska bytas ut direkt.

Montering

Se bild sidan 13. Vid installation av termoelementvärmaren skall hål göras vid centrum av värmaren för termoelementets anslutningstrådar enligt skiss. Avståndet mellan ytvärmarna skall vara minst 3 mm och mellan stavvärmarna IRS minst 5 mm.

Ledningsdragning

Ledningarna skall bestå av värmebeständigt isolerad kabel. Helst skall nickelkabel användas. Strömbelastningen får uppgå till max 4,5 A/mm². Vi levererar upp till 500°C värmebeständig nickelkabel 2,5 mm² och 2-poliga kopplingsplintar av keramik. I trefasnät skall anslutningseffekten fördelas jämnt på alla faser.

Temperaturreglering

För att uppnå optimala uppvärmningsresultat måste Elstein infravärmarna regleras eller effektstyras. Vi levererar strålvärmare med inbyggt NiCrNi-termoelement, elektronisk temperaturregulator och tillbehör. Termoelementvärmarna har 4 anslutningstrådar. De båda trådarna i mitten hör till termoelementet. Pluspolen har märkts med en grön isolerpärla. I broschyrerna och montageinstruktionen MA-TSE lämnas närmare detaljer.

Säkerhetsåtgärder

Vid användning av Elstein infravärmare skall säkerhetskraven enligt europeisk standard DIN EN IEC 60519-1 beaktas. Strålvärmarna är inte skyddsisolerade. Därför måste allpoliga brytare med en kontaktöppningsvidd på över 3 mm och ett mekaniskt beröringsskydd, t ex av ett stormaskigt trådgaller, monteras på installationsplats. Motsvarande varningsskyltar skall sättas upp med text på det språk som personalen talar. I sällsynta fall kan smältpärlor uppstå, om en strålvärmare med hög effekt fallerar. Vid ömtåligt gods skall strålvärmaren därför inte installeras ovanför godset, utan i stället så, att den strålar underifrån eller från sidan mot godset. Infravärmarnas bärkonstruktion och paneler skall bestå av icke brännbart material. Avståndet till brännbart material bör vara så stort att ingen risk för fara föreligger under normala driftförhållanden. Installatören ansvarar för att strålvärmaren installeras och används enligt de instruktioner tillverkaren lämnat samt att tillämpliga föreskrifter beaktas. Strålvärmaren skall skyddas mot slag, stötar och väta. Defekta strålvärmare skall omedelbart bytas ut. Våra ingenjörer besvarar tekniska frågor och hjälper gärna till att lösa aktuella problem.

SF Infrapunasäteilijä ELSTEIN, asennusohjeet

Vain sähkö- ja lämpötekniisesti koulutettu asentaja saa asentaa tämän infrapunalämmittimen. Valmistajan / Asentajan on luovutettava käyttäjälle asennusvapaan laitteen turva- ja käyttöohjeet. Infrapunalämmittimen väärä käyttö voi johtaa aineellisiin vahinkoihin (tulipalo), loukkaantumiseen ja kuolemaan (Palovamma / sähköisku). Lämmitintä ei saa liikuttaa käytön aikana. Käyttäkää lämmitintä vain sille sopivissa paikoissa. Lämmitin on suojattava kosteudelta. Pidettävä poissa lasten ulottuvilta. Vioittunut säteilijä on vaihdettava välittömästi.

Asennus

Katso kuvat sivu 13.

Ainoastaan asennettaessa termoelementtisäteilijöitä tarvitaan kuvissa säteilijä FSL, putkisäteilijä IRS, heijastin REF, kuvatut keskimmäiset poraukset termoelementin johtojen läpivientiä varten. Tasosäteilijöiden välisen etäisyyden tulee olla vähintään 3 mm, putkisäteilijöillä vähintään 5 mm.

Johdotus

Johdotus tulee suorittaa johdolla, joka on lämmönkestävästi eristetty. Suositeltavin on nikkeli johdin. Johtoa saa kuormittaa enintään 4,5 A/mm². Tehdas toimittaa nikkeli johtoa 2,5 mm², lämmönkesto +500°C asti sekä keraamisia 2-napaisia liittimiä. Kolmivaiheverkkoissa on teho jaettava tasan kaikille vaiheille.

Lämpötilan säätö

Optimaalisten lämpiämistulosten saavuttamiseksi on Elstein infrapunasäteilijöitä säädettävä tai niiden tehoa ohjattava. Tehdas toimittaa säteilijöitä sisäänrakennetulla NiCr-Ni-termoelementillä, elektronisia lämpötilan säätäjiä, tyristorikytkinyksiköitä ja lisälaitteita. Termoelementtisäteilijällä on 4 liitäntäjohtoa. Kaksi keskimmäistä johtoa kuuluvat termoelementtiin. Plus-navan tunnistaa vihreästä eristehelmestä. Muut yksityiskohdat löytyvät teksteistä ja asennusohjeesta MA-TSE.

Turvatoimenpiteet

Elstein infrapunasäteilijöiden asennuksessa on huomioitava Eurooppa-normin DIN EN IEC 60519-1 turvavaatimukset.

Säteilijät eivät ole, varsinkaan kuumina, suojaeristettyjä. Siksi rakenteet on varustettava kaikinapaisilla erotuslaitteilla, koskettimien avautumisväli > 3 mm, sekä mekaanisella kosketussuojauksella, joka on valmistettu esimerkiksi isoreikäisestä lankaverkosta. Paikalla tulee olla vastaavat, työntekijöiden kielellä olevat ohjekilvet. Harvoissa tapauksissa voi suuritehoisen säteilijän rikkoutuessa syntyä sulamishelmiä. Kuumennettaessa herkkiä materiaaleja ei säteilijöitä tulisi sijoittaa suoraan kohteen päälle, vaan kohdetta on säteilytettävä alhaalta tai sivulta. Kantavien rakenteiden ja infrapunasäteilijöiden suojausten täytyy olla palamattomasta materiaalista. Etäisyys palavaan materiaaliin on valittava siten, ettei normaaleissa käyttöolosuhteissa esiinny vaaratilannetta. Asennusyritys on yksin vastuussa siitä, että asennettaessa säteilijöitä noudatetaan valmistajan ohjeita sekä asianomaisia määräyksiä. Säteilijät on suojattava iskuilta, kolhaisuilta ja kosteudelta. Vioittuneet säteilijät on vaihdettava heti. Teknisissä kysymyksissä ja epäselvissä tapauksissa ovat tehtaan insinöörit aina käytettävissä.

N Montasjeanvisning for Elstein infrarøde lamper

Det infrarøde varmeelementet skal kun installeres av personer med fagopplæring innen elektrisitet og oppvarming. Produsenter eller installatører av elektrisk utstyr som er klart til å kobles til strømuttaket skal overlevere sikkerhets- og betjeningsanvisningene til brukeren. Feilaktig bruk av infrarøde varmeelementer kan føre til skade på eiendom (brann), personskader og død (brannskader, elektrisk støt). Unngå å berøre varmeelementet mens det er i drift. Varmeelementet skal kun brukes i egnede anordninger. Beskytt varmeelementet mot fukt og væte. Hold barn unna varmeelementet. Stråleinnetninger som har fått skade må byttes umiddelbart.

Montasje

Se illustrasjoner side 13. Midtboringene som er inntegnet i måltegnene for lampene FSL, de infrarøde stavene IRS og reflektorene REF er utelukkende bestemt for gjennomføring av termoelementet ved montering av termoelementlampene. Avstanden mellom lampene må være minst 3 mm, mellom stavlampene IRS minst 5 mm.

Ledningsføring

Ledningsføringen skal utføres med varmebestandig isolert ledning. Det skal helst brukes nikkelkabler. Strømbelastningen må være maksimalt $4,5 \text{ A/mm}^2$. Vi leverer opp til 500°C varmebestandige nikkelkabler $2,5 \text{ mm}^2$ og koplingsklemmer med 2 poler av keramikk. I trefasevekselstrømnett skal koplingseffekten fordeles jevnt på alle fasene.

Temperaturregulering

Elstein infrarøde lamper reguleres slik at de oppnår optimale oppvarmingsresultater eller styres i sin ytelse. Vi leverer lamper med innebyggede NiCr-Ni-termoelementer, elektroniske temperaturregulatorer og tilbehør. Termoelementlampene har 4 tilkoplingstråder. De to trådene i midten hører til termoelementet. Plusspolen er merket med en grønn isoleringsperle. Flere detaljer er oppført i merkebladet og montasjeanvisningen MA-TSE.

Sikkerhetstiltak

Ved bruk av Elstein infrarøde lamper skal sikkerhetskravene i den europeiske normen DIN EN IEC 60519-1 overholdes. Lampene er ikke isolert. Derfor må det på stedet være skilleanordninger for hver pol med en kontaktåpningsbredde som er større enn 3 mm og en mekanisk berøringsbeskyttelse av et trådgitter med store masker. Det skal settes opp tilsvarende henvisningsskilt på personalets språk. I sjeldne tilfelle kan det oppstå smelteperler når en lampe med stor effekt svikter. Lampene bør derfor ikke monteres over gjenstander som er følsomme overfor oppvarming, men lyse nedenfra eller fra siden på gjenstanden. Bærekonstruksjonen og kledningene på de infrarøde lampene må være av ikke brennbare materialer. Avstanden til brennbare materialer skal være slik at det under normale omstendigheter ikke oppstår fare. Monteringsfirmaet er alltid ansvarlig for fagkyndig montering av lampene idet det tas hensyn til oppgavene fra produsenten og de gjeldende forskriftene. Lampene skal beskyttes mot slag, støt og fuktighet. Skadete lamper skal straks skiftes ut. Våre ingeniører står alltid til rådighet for svar på tekniske spørsmål og problemløsning.

DK Monteringsvejledning for infrarøde varmemstrålere fra Elstein

Dette infrarøde (IR) varmelegeme må kun installeres af elektroteknisk- og varmeteknisk uddannet personale. Producenter / installatører af færdige elektriske systemer skal udlevere sikkerheds- og brugsanvisning til brugeren. Forkert brug af IR-varmelegemet kan føre til materielle skader (brand), læsioner og død (forbrænding/elektrisk stød). Varmelegemet må ikke berøres under brug. Anvend kun varmelegemet i egnede apparater. Beskyt varmelegemet mod fugt / væske. Hold børn på afstand. Beskadede strålere skal udskiftes omgående.

Montering

Se illustrationerne på side 13.

De i målskitserne for varmemstrålerne FSL, de infrarøde stavformede varmemstrålere IRS og reflektorerne REF indtegnede midterboringer er udelukkende beregnet til gennemføring af termoelementet i forbindelse med montering af termoelement-varmelegemerne. Afstanden mellem fladestrålerne bør udgøre mindst 3 mm og mindst 5 mm mellem de stavformede strålere.

Ledningsføring

Ledningsføringen foretages med en varmebestandig og isoleret ledning. Der skal helst benyttes et nikkelkabel. Strømbelastningen må udgøre maksimalt 4,5A/mm². Der fås op til 500 °C varmebestandige 2,5 mm² nikkelkabler og tilslutningsklemmer med 2 poler af keramik. I trefasede strømnet fordeles den tilsluttede effekt ensartet på alle faser.

Temperaturregulering

For at opnå det optimale opvarmningsresultat skal de infrarøde varmemstrålere fra Elstein reguleres eller styres i effekten. Der fås varmemstrålere med indbygget NiCr-Ni-termoelement, elektronisk termostat og tilbehør. Termoelement-strålerne har 4 tilslutningstråde. De to midterste tråde hører til termoelementet. Pluspolen er mærket med en grøn isoleringsperle. Yderligere detaljer fremgår af tryksager og monteringsvejledningen MA-TSE.

Forholdsregler vedrørende sikkerhed

Ved anvendelse af de infrarøde varmemstrålere fra Elstein skal sikkerhedskravene i den europæiske standard DIN EN IEC 60519-1 følges. Varmemstrålerne er ikke sikkerhedsisolerede. Der skal derfor forefindes skilleanordninger på stedet for hver pol med en kontaktåbningsvidde på over 3 mm og en mekanisk berøringsbeskyttelse fx i form af et bredmasket trådgitter. Ligeledes skal der anbringes tilsvarende henvisningsskilte på personalets sprog på maskinen eller apparatet. I sjældne tilfælde kan der opstå smelteperler, når en varmemstråler med høj effekt svigter. Ved følsomme opvarmningsenheder bør den infrarøde varmemstråler derfor ikke placeres over enheden, men bestråle enheden nedefra eller fra siden. Bærekonstruktioner og beklædninger på de infrarøde varmemstrålere skal bestå af ikke-brændbart materiale. Afstanden til brændbare materialer vælges således, at der ikke opstår fare under normale omstændigheder. Installationsfirmaet er ansvarligt for faglig korrekt brug af varmemstrålerne under hensyntagen til producentens angivelser og de gældende forskrifter. Varmemstrålerne skal beskyttes mod slag, stød og fugt. Beskadede varmemstrålere skal udskiftes straks. Vore ingeniører står gerne til rådighed ved besvarelse af tekniske spørgsmål og problemløsninger.

P Instruções de montagem para o radiador infravermelho Elstein

Este radiador infravermelho só deve ser instalado por pessoal instruído em electrotécnica e em termotécnica. Os fabricantes / instaladores de sistemas eléctricos prontos para serem conectados, devem entregar as instruções de segurança e de serviço ao utilizador. A utilização incorrecta de radiadores IV pode levar a danos materiais (incêndio), lesões e morte (queimaduras / choque eléctrico). Não tocar no radiador durante o funcionamento. Só operar o radiador em aparelhos apropriados. Proteger o radiador contra humidade e água. Manter afastado de crianças. Substituir imediatamente os radiadores danificados.

Montagem

Veja-se igualmente a figura da página 13. A distância entre os radiadores deverá comportar no mínimo 3 mm e entre os radiadores em barra o mínimo de 5 mm.

Cablagem

A cablagem deverá ser realizada com condutores isolados e resistentes ao calor. Deverá ser utilizado preferencialmente cordão de níquel. A carga eléctrica poderá comportar até 4,5 A/mm². Fornecemos juntamente cordões de níquel resistentes ao calor até 500 °C de 2,5 mm², bem como bornes de conexão em cerâmica de dois pólos. Em redes de corrente trifásica a potência de conexão deverá ser distribuída de modo uniforme.

Regulação da temperatura

Para a obtenção de resultados de aquecimento óptimos, os radiadores infravermelho Elstein deverão ser regulados ou controlados na potência. Fornecemos os radiadores com termoelemento NiCr-Ni incorporado, termóstato electrónico e acessórios. Os radiadores de termoelementos têm 4 cabos de ligação. Os dois cabos intermédios pertencem ao termoelemento. O pólo positivo encontra-se assinalado com uma pérola isoladora verde. Detalhes complementares encontram-se descritos nos impressos e na nas instruções de montagem MA-TSE. Medidas de segurança

No emprego dos radiadores infravermelho Elstein devem ser respeitadas as regras de segurança que constam da norma europeia DIN EN IEC 60519-1). Os radiadores não possuem protecção antichoque, especialmente em estado de aquecimento. Assim, dever-se-á assegurar a existência de dispositivos de isolamento para todos os pólos, com uma abertura de contacto com largura superior a 3 mm, e de uma protecção mecânica contra contacto accidental, por exemplo uma grelha de malha larga. Devem colocar-se as devidas indicações a este respeito na língua dos utentes.

Na eventualidade duma falha num radiador de alto desempenho poderão, em casos raros, formar-se gotas de solda. Daí que se deva evitar colocar os radiadores por cima dos instrumentos de aquecimento que forem especialmente sensíveis, senão irradiá-los desde em baixo ou dos lados. A construção de suporte e o revestimento do radiador infravermelho devem ser constituídos por materiais não inflamáveis. A distância entre o radiador e os materiais inflamáveis deve ser determinada de forma a que, sob condições normais, não resulte nenhum perigo. A empresa de montagem é responsável pelo uso técnico correcto do radiador em conformidade com as indicações do fabricante, bem como as respectivas prescrições. Os radiadores deverão ser protegidos de choques, de pancadas e de humidade. Radiadores que estejam danificados deverão ser imediatamente substituídos. Os nossos engenheiros encontram-se sempre ao seu dispor para o esclarecimento de qualquer dúvida ou para solucionar algum problema que surja.

Αυτόν τον θερμαντήρα υπέρυθρων ακτινών μπορεί να τον εγκαταστήσει μόνο προσωπικό με εκπαίδευση στους τομείς ηλεκτρολογίας και θέρμανσης. Οι κατασκευαστές ή αυτοί που θα κάνουν την εγκατάσταση του ηλεκτρολογικού εξοπλισμού που είναι έτοιμος για να τον βάλετε στην πρίζα, πρέπει να παραδώσουν στον χρήστη τις οδηγίες για την ασφάλεια και την λειτουργία. Μη ορθή χρήση των θερμαντήρων με υπέρυθρες ακτίνες μπορεί να οδηγήσει σε φθορά της *περιουσίας (φωτιά), τραυματισμούς και θάνατο (εγκαύματα, ηλεκτροπληξία). Μην αγγίζετε τον θερμαντήρα ενώ βρίσκεται σε λειτουργία. Χρησιμοποιήστε τον θερμαντήρα μόνο με κατάλληλες συσκευές. Προστατεύστε τον θερμαντήρα από υγρασία και νερά.* Κρατήστε τα παιδιά μακριά. Οι ελαττωματικές λυχνίες να αντικαθίστανται άμεσα.

Συναρμολόγηση

Δες απεικονίσεις σελίδα 13. Η απόσταση μεταξύ ραντιατέρ ταβανιών ή πατωμάτων, πρέπει να ανέρχεται σε 3 χιλιοστά τουλάχιστον, και μεταξύ των ραντιατέρ ράβδων σε 5 τουλάχιστον χιλιοστά.

Καλωδίωση

Η καλωδίωση, πρέπει να εκτελείται με αλεξίθερμα μονωμένη γραμμή. Κατά προτίμηση, να χρησιμοποιείται σύρμα λιτς νικελίου. Η φόρτιση ρεύματος, επιτρέπεται να ανέρχεται σε μέγιστου 4,5 A/mm². Εμείς παραδίδουμε αλεξίθερμο σύρμα λιτς νικελίου 2,5 mm² έως 500 β.Κ., και κεραμικές 2πολικές κλέμες σύνδεσης. Σε δίκτυα τριφασικού ρεύματος, η απόδοση σύνδεσης, πρέπει να διαμοιράζεται ομοιόμορφα σε όλες τις φάσεις.

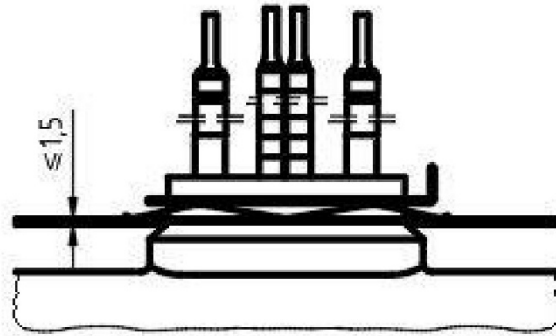
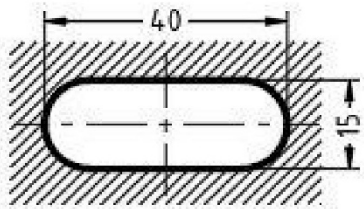
Ρύθμιση θερμοκρασίας

Για να επιτύχουμε βελτιστοποιημένα θερμαντικά αποτελέσματα, πρέπει τα υπέρυθρα ραντιατέρ Ελσάιν, να ρυθμίζονται ή να επιλέγεται η απόδοση τους. Εμείς παραδίδουμε ραντιατέρ, με ένα ενσωματωμένο θερμοηλεκτρικό στοιχείο NiCr-Ni, ηλεκτρονικούς ρυθμιστές θερμοκρασίας και αξεσουάρ. Τα ραντιατέρ θερμοηλεκτρικών στοιχείων, διαθέτουν 4 σύρματα σύνδεσης. Τα δύο μεσαία σύρματα, προορίζονται για το θερμοηλεκτρικό στοιχείο. Ο πόλος συν, έχει μαρκάρισμα μιας πράσινης μονωτικής πέρλας. Για περισσότερες λεπτομέρειες, διαβάστε τα έντυπα και τις οδηγίες συναρμολόγησης MA-TSE.

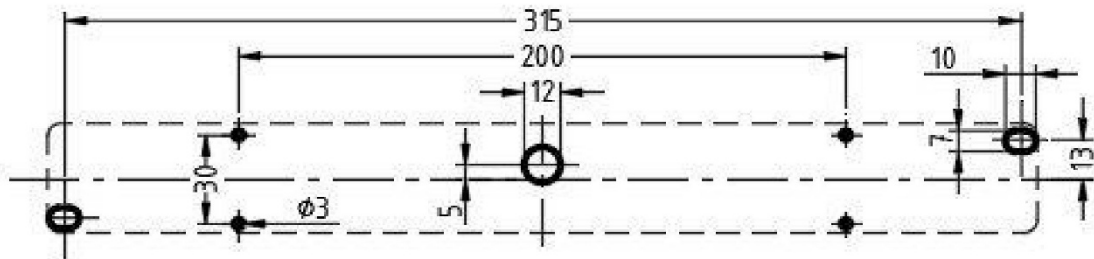
Λήψη μέτρων ασφαλείας

Κατά τη χρήση των υπέρυθρων ραντιατέρ Ελσάιν, πρέπει να τηρούνται οι απαιτήσεις ασφαλείας, βάσει της ευρωπαϊκής νόρμας DIN EN IEC 60519-1. Τα ραντιατέρ, και ιδιαίτερα σε θερμή κατάσταση, δε διαθέτουν μονωτική προστασία. Συνεπώς, πρέπει από κατασκευαστικής πλευράς, να προβλεφθούν ολοπολικά διαχωριστικά συστήματα, με εύρος ανοίγματος επαφής, μεγαλύτερο των 3 χιλιοστών και μηχανική προστασία αγγιγμάτων, για παράδειγμα από ένα ευρύ συρμάτινο πλέγμα. Ανάλογες πινακίδες οδηγιών, πρέπει να αναρτούνται στη μητρική γλώσσα των απασχολουμένων. Σε σπάνιες περιπτώσεις, μπορεί κατά την διακοπή λειτουργίας ενός ραντιατέρ υψηλής απόδοσης, να δημιουργηθούν πέρλες / σταγονίδια τήξης. Για αυτό, σε ευαίσθητα στη θέρμανση αντικείμενα, τα ραντιατέρ δεν πρέπει να τοποθετούνται ακριβώς επάνω από το αντικείμενο, αλλά από κάτω και από το πλάι. Το συγκρότημα στήριξης και οι επενδύσεις των υπέρυθρων ραντιατέρ, πρέπει να αποτελούνται από άκαυστα υλικά κατεργασίας. Την απόσταση μέχρι τα καιόμενα υλικά, πρέπει να επιλέξουμε έτσι, ώστε σε κανονικές συνθήκες λειτουργίας, να μην προκύψει επικινδυνότητα. Για την τεχνικώς άφογη χρήση των ραντιατέρ, λαμβανομένων υπόψη των στοιχείων του κατασκευαστή και των σχετικών διατάξεων, ευθύνεται πάντα η εταιρία που τα συναρμολόγησε. Τα ραντιατέρ, πρέπει να προφυλάσσονται από κρούσεις, τραντάγματα και υγρασία. Τα ελαττωματικά ραντιατέρ, πρέπει να αντικαθίστανται πάραυτα. Οι μηχανικοί μας, είναι πάντα στη διάθεσή σας, για πληροφορίες τεχνικών θεμάτων και για λύσεις σε προβληματισμούς.

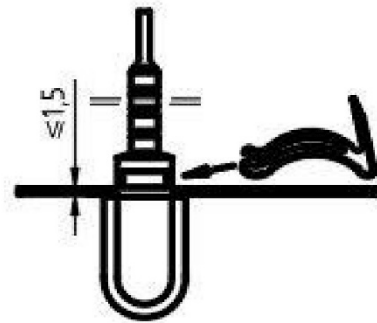
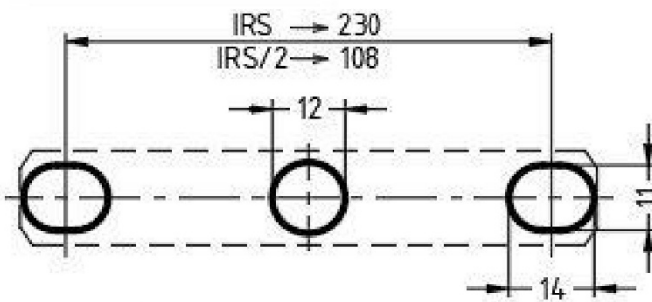
Elstein Standard



Elstein FSL



Elstein IRS, IRS/2



Elstein REF

